

PRIMA INSERTER

ПНЕВМАТИЧЕСКИЙ ПРЕСС ДЛЯ ЗАПРЕССОВКИ КРЕПЕЖА

Prima Inserter Standart -

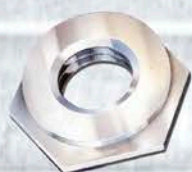
это надежный, многоцелевой, компактный, простой в использовании и эксплуатации пневматический пресс для установки запрессовочного крепежа. Благодаря этим преимуществам Prima Inserter Standart завоевал огромный успех в Италии и во всем мире у компаний, использующих запрессовочный крепеж. Благодаря своей вариативности конфигурации он позволяет производить установку крепежа в изделия очень сложной геометрической формы. Пневматический привод данного пресса позволяет работать с повышенной продуктивностью (цикл установки составляет одну секунду). Другие машины той же категории, будучи гидравлическими, имеют значительно более длинные циклы установки крепежа.



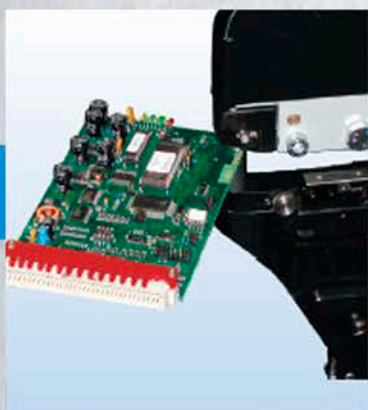
Фикс Трейд - 8 (968) 638-9282 - 8 (495) 748-0877 - www.fixtrade.ru



Усилия при использовании рамы № 1		Усилия при использовании рамы 2	
1 атм.	0,860 тонн	1 атм.	0,280 тонн
2 атм.	1,720 тонн	2 атм.	0,570 тонн
3 атм.	2,580 тонн	3 атм.	0,860 тонн
4 атм.	3,450 тонн	4 атм.	1,150 тонн
5 атм.	4,310 тонн	5 атм.	1,440 тонн
6 атм.	5,180 тонн	6 атм.	1,790 тонн
7 атм.	6,040 тонн	7 атм.	2,010 тонн

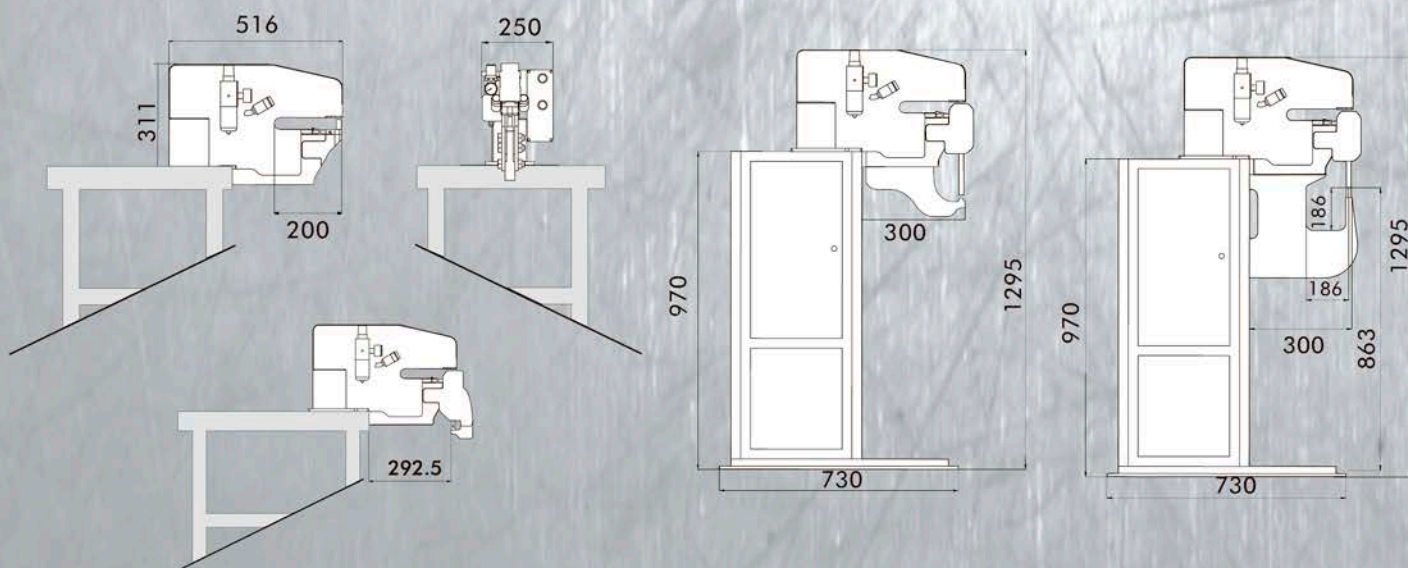


Компактность и геометрия конструкции позволяют устанавливать крепеж с усилием, достигающим 6000 кг, для огромного числа типов форм.



Уменьшенное расстояние между матрицей и пуансоном делает данную машину практически безопасной для оператора.

Размеры		
	Без основания	С основанием
Вес	50 кг	93 кг
Высота	311 мм	1295 мм
Длина	516 мм	730 мм
Ширина	250 мм	380 мм
Технические характеристики		
Привод	Пневматический, давление 6-10 атм	
Питание	220 В / 100 Вт	
Усилие	280 кг - 6.000 кг	
Макс. толщина листа	3 мм	



Стандартный комплект с рамой №2 - 8130 евро
Комплект с дополнительной рамой №1 - 11070 евро

Фикс Трейд - 8 (968) 638-9282 - 8 (495) 748-0877 - www.fixtrade.ru